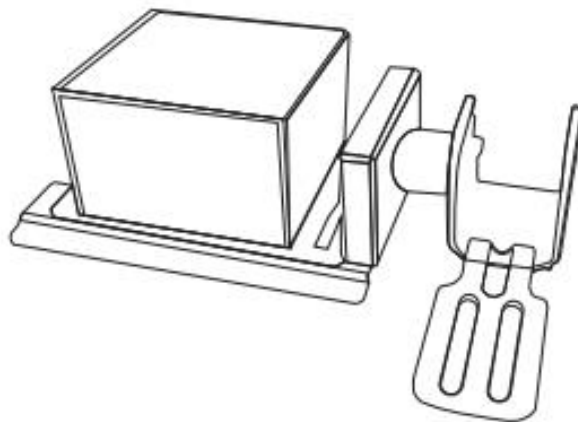


Chapa magnética para puerta corrediza.

Modelo: MAG175

Dimensiones	71(L)*65(W)*45(H) (mm)
Dimensión montaje	147(L)*65(W)*3(H) (mm)
Voltaje	AC and DC 12-24V
Características	Abierto en caso de falla
Recomendado para	Puertas corredizas
Fuerza de sujeción	175 Lbs



1. Instrucciones de Seguridad



Gracias por elegirnos. Por favor lea las instrucciones antes de su instalación.

2. Características

Diseño conciso y fácil de instalar.

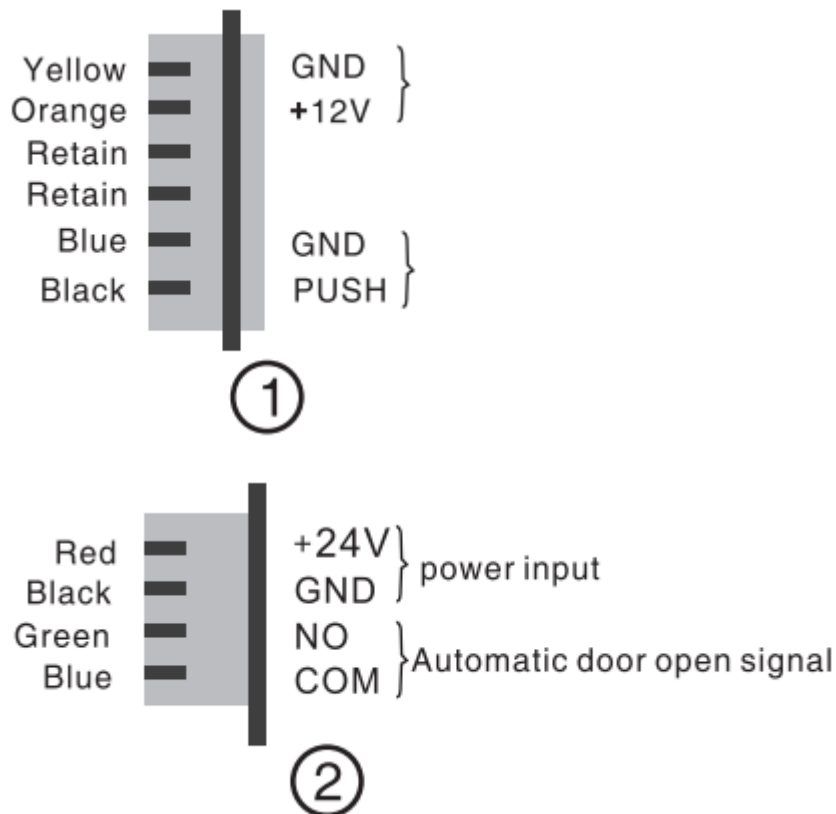
El circuito de des-magnetización no conserva el efecto de imán.

La posición de instalación se puede ajustar libremente en la puerta automática.

Indicador de estado.

Máxima tensión: 80Kg/175Lbs.

3. Cableado



4. Instalación de la cerradura.

